

Keramický elektrický ohrievač



Návod na použitie
Preklad originálneho návodu

TECHNICKÉ ÚDAJE

Napätie: 230V

Frekvencia: 50 Hz

Nastaviteľný termostat

Bezpečnostný tepelný spínač

Ochrana proti prehriatiu

Integrovaná rukoväť na prenášanie

Maximálny vykurovací výkon (W): 1500

Minimálny vykurovací výkon (W): 750

Ďakujeme, že ste si zakúpili tento ohrievač s ventilátorom. Prečítajte si pokyny a uschovajte ich na bezpečnom mieste pre budúce použitie. Pri prvom zapnutí sa môže na niekoľko minút uvoľňovať mierny zápach. Je to neškodné a vyskytuje sa to u väčšiny ohrievačov, keď sa zohrievajú akékoľvek nepatrné stopy prachu alebo mastnoty, ktoré sa mohli nahromadiť v továrni.

Pro-Tech
shop

Všeobecné bezpečnostné pokyny

- Pre bezpečnú obsluhu tohto zariadenia si pred prvým použitím prečítajte tento návod na použitie.
- Dodržujte všetky bezpečnostné pokyny! Ak tak neurobíte, môže to poraniť vás aj ostatných.
- Uschovajte si návod na použitie a bezpečnostnú príručku pre budúce použitie.
- Ak zariadenie predávate alebo odovzdávate, musíte odovzdať aj tento návod na obsluhu.
- Zariadenie sa môže používať iba vtedy, ak správne funguje. Ak je produkt alebo niektorá jeho časť chybná, musí byť vyradená z prevádzky a riadne zlikvidovaná.
- Prístroj nikdy nepoužívajte v miestnosti s nebezpečenstvom výbuchu alebo v blízkosti horľavých kvapalín alebo plynov.
- Vždy sa uistite, že vypnuté zariadenie nemôže byť neúmyselne reštartované.
- Nepoužívajte zariadenia s vypínačom, ktorý nepracuje správne.
- Udržujte deti mimo dosahu prístroja! Udržujte prístroj mimo dosahu detí a iných neoprávnených osôb.
- Zariadenie nepreťažujte. Zariadenie nepoužívajte na účely, na ktoré nie je určené.
- Zabezpečte, aby sa deti so zariadením nehrali.
- Vždy dodržiavajte všetky príslušné národné a medzinárodné bezpečnostné, zdravotné a pracovné predpisy.

Elektrická bezpečnosť

- Zariadenie môže byť pripojené iba do správne nainštalovanej a uzemnenej zásuvky.
- Poistka musí byť prúdový chránič s nameraným zvyškovým prúdom maximálne 30 mA.
- Pred pripojením zariadenia sa uistite, že napájanie zodpovedá špecifikácii zariadenia.
- Zariadenie sa smie používať len v rámci špecifikovaných limitov napätia a výkonu (pozri typový štítok).
- Nedotýkajte sa sieťovej zástrčky mokрыmi rukami! Sieťovú zástrčku vždy ťahajte za zástrčku, nie za kábel.
- Kábel neohýbajte, nestláčajte, neťahajte a neprechádzajte po ňom, chráňte ho pred ostrými hranami, olejom a vysokou teplotou
- Nedvíhajte zariadenie s káblom a nepoužívajte kábel na iný účel, než na aký je určený.

- Pred každým použitím skontrolujte zástrčku a kábel.
- Ak je napájací kábel poškodený, okamžite odpojte zástrčku. Nikdy nepoužívajte prístroj, ak je poškodený napájací kábel.
- Keď sa zariadenie nepoužíva, skontrolujte, či je zástrčka vytiahnutá.
- Pred pripojením sieťového kábla sa uistite, že je zariadenie vypnuté.
- Pred prepravou zariadenia odpojte napájanie.
- Ak je napájací kábel zariadenia poškodený, musí ho vymeniť výrobca, autorizované servisné stredisko alebo podobne kvalifikovaná osoba.

Bezpečnostné pokyny špecifické pre zariadenie

- Prostredie musí byť bez vysoko horľavých alebo výbušných materiálov.
- Zariadenie musí stáť celým svojim obvodom na rovnom vodorovnom povrchu.
- Vzdialenosť medzi prednou mriežkou a ostatnými predmetmi musí byť minimálne 65 cm. Miesto za zariadením by malo byť bez predmetov, aby sa zabezpečil prívod vzduchu.
- Pre rotačný model musí byť oblasť rotácie voľná.
- Zariadenie nesmie byť pripevnené k stene.
- Zariadenie sa nesmie používať vonku.
- Prístroj sa nikdy nesmie prevádzkovať bez dozoru.
- Nikdy nekladajte predmety cez ventilačnú mriežku do zariadenia. Smrteľné nebezpečenstvo!
- Nikdy nevystavujte zariadenie vode alebo iným tekutinám.
- Spotrebič sa nesmie používať v miestnostiach s vaňou, sprchou alebo bazénom, ani v blízkosti umývadla alebo vodovodnej prípojky.
- Zariadenie nesmie byť zakryté. Hrozí nebezpečenstvo požiaru.
- Nepoužívajte adaptéry ani predlžovacie káble.
- Nepoužívajte ohrievač v spojení s časovačom alebo iným spínačom s automatickým spustením, pretože hrozí nebezpečenstvo požiaru.
- Toto zariadenie môžu používať deti vo veku od 8 rokov a osoby so zníženými fyzickými, zmyslovými alebo duševnými schopnosťami alebo s nedostatkom skúseností a znalostí za predpokladu, že sú pod dozorom alebo boli poučené o bezpečnom používaní zariadenia a ak sú schopní pochopiť súvisiace riziká. Deti by sa so zariadením nemali hrať. Čistenie a užívateľskú údržbu by nemali vykonávať deti bez dozoru.

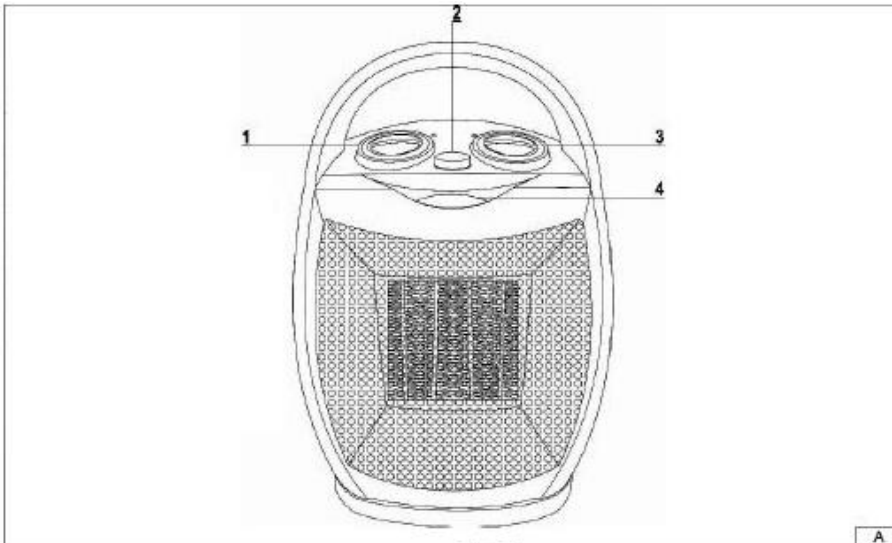
- Deti mladšie ako 3 roky by sa mali držať mimo dosahu spotrebiča, pokiaľ nie sú neustále pod dozorom.
- POZOR! Niektoré časti tohto spotrebiča sa môžu veľmi zohriať a spôsobiť popáleniny. Osobitná pozornosť by sa mala venovať deťom a zraniteľným osobám.

Účel zariadenia

Ventilátor je zariadenie slúžiace na nútené prúdenie teplého alebo studeného vzduchu (ako ventilátor) v uzavretých miestnostiach za účelom zlepšenia tepelnej pohody užívateľa. Ohrievač má vďaka vstavanému senzoru možnosť automatickej prevádzky, teda periodického zapínania a vypínania za účelom udržania požadovanej teploty. Zariadenie je dovolené používať v renovačných a stavebných prácach, opravárenských dielňach, pri amatérskych prácach pri dodržaní podmienok používania a prípustných pracovných podmienok obsiahnutých v návode na obsluhu.



POPIS A PRVKY VENTILÁTOROVÉHO OHRIEVAČA



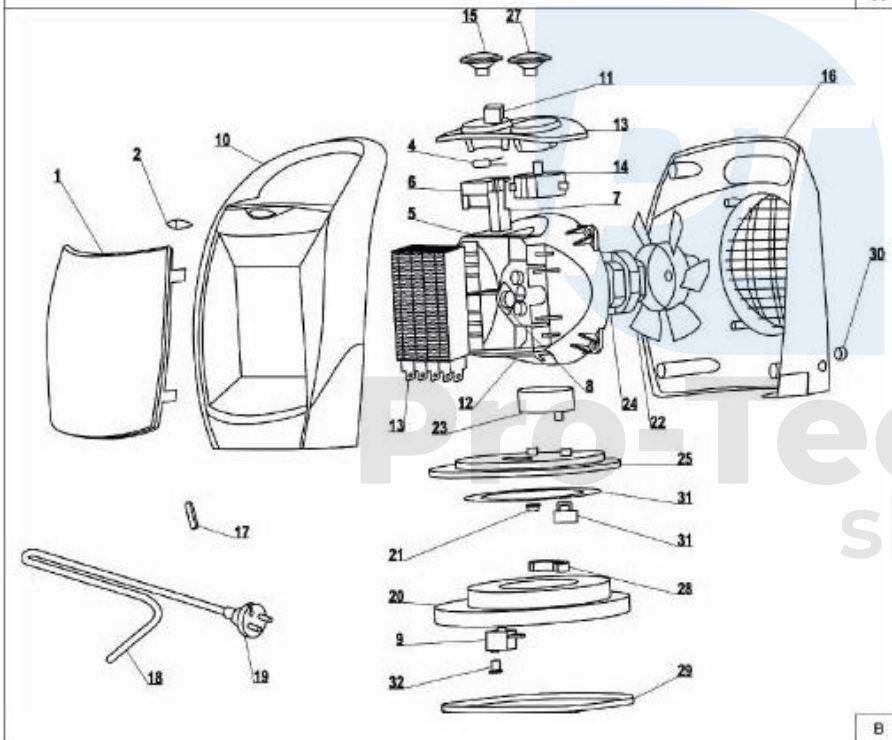
A)

1. Gombík termostatu

2. Oscilačný spínač

3. Gombík nastavenia výkonu

4. Signalizačná dióda



A

B

Pripojenie k sieti

Pred pripojením zariadenia k zdroju napájania sa uistite, že napájacie napätie zodpovedá hodnote uvedenej na typovom štítku. Inštalácia elektrického napájania by mala byť vykonaná v súlade so základnými požiadavkami na elektrické inštalácie a spĺňať bezpečnostné požiadavky.

Údržba

Všetky servisné činnosti vykonávajte so zariadením odpojeným od zdroja napájania.

Pred zapnutím ohrievača ventilátora:

- skontrolujte stav napájacieho kábla, vypínača a krytu na mechanické poškodenie, vlhkosť atď.

Po práci:

- otočte ovládací gombík do polohy "0" pre vypnutie zariadenia;

- odpojte zariadenie od napájania, aby ste predišli náhodnému zapnutiu zariadenia. Na čistenie krytu utrite povrch zariadenia vlhkou handričkou a potom opäť suchou handričkou. Na čistenie zariadenia nepoužívajte čistiace prostriedky. Nechajte vodu vniknúť do vnútra zariadenia.

Vnútro ohrievača pravidelne vyfukujte, napríklad kompresorom. Ak sa ohrievač dlhší čas nepoužíva, uložte ho v obale na suchom a teplom mieste, aby sa na prístroj neprášilo. Pred vloženíím do obalu dôkladne ochlaďte kryt prístroja a ohrievač.

POUŽITIE

Zapojte ohrievač do vhodnej zásuvky, dodržujte všetky pokyny v návode na nastavenie a zapnutie.

TERMOSTAT

Otáčaním v smere hodinových ručičiek zvýšite tepelný výkon.

Ak chcete použiť iba funkciu ventilátora:

- Otočte ovládací gombík do polohy "FAN".

Ak chcete použiť funkciu ohrevu:

- Otočte ovládací gombík do polohy "I" pre nízky vykurovací účinok a "II" pre plný ohrev.
- Nastavte úroveň ohrevu postupným otáčaním gombíka termostatu v smere hodinových ručičiek pre najnižšiu teplotu a úplne v smere hodinových ručičiek pre maximum.
- Termostat po dosiahnutí nastavenej teploty aktivuje funkciu vykurovania vo vybranej miestnosti a pri poklese teploty sa automaticky opäť zapne.
- Pre maximálny tepelný výkon použite „II“ s termostatom otočeným úplne v smere hodinových ručičiek. Pre rovnomerné rozloženie tepla v miestnosti stlačte tlačidlo „SWING“.

PREHRIEVANIE

- Termostat vypne stroj, ak sa prehreje.
- Prehriatie môže byť spôsobené upchatými prívodmi vzduchu na zadnej alebo prednej strane. Ak sa tak stane, odpojte stroj a nechajte ho vypnutý min. tridsať minút. Odstráňte všetky nečistoty a reštartujte ventilátor.
- Ak ohrievač prestane fungovať, najpravdepodobnejšou príčinou je vypálená poistka. Stačí vymeniť 13A poistku v zástrčke a znova ho zapojiť.

ČISTENIE

NEBEZPEČENSTVO! Nebezpečenstvo poranenia! Pred čistením vždy odpojte zástrčku zo zásuvky.

- Vypnite zariadenie a počkajte, kým úplne nevychladne.
- Vytiahnite zástrčku.
- Prístroj utrite mierne navlhčenou handričkou